



केन्द्रीय विद्यालय क्र-1, सम्बलपुर  
KENDRIYA VIDYALAYA No. 1, SAMBALPUR  
बराइपाली (शिल्पांचल के निकट), संबलपुर (ओड़िशा)  
Near Industrial Estate, Baraipali, Sambalpur - 768006 (Odisha)  
Ph. No.: 0663-2521029  
E-mail: kvsambalpur@yahoo.co.in Web Site: https://no1sambalpur.kvs.ac.in  
CBSE Affiliation No.: 1500004 School No.: 19137 KV Code: 1187 Station Code: 119

निविदा प्रपत्र की विषय सूची /Index of Tender Document  
विद्यालय फर्नीचर हेतु निविदा  
TENDER FOR School Furniture

Sl.No	विषय/Subject	Page No	टिप्पणी
1.	निविदा सूचना /Tender Notice	2	
2.	निविदा प्रपत्र/Tender Document	3-7	
3.	चेकलिस्ट/Checklist	8	
4.	फर्म पंजीकरण प्रपत्र/Proforma for Firm-Registration	9	Annexure-I
5.	<b>मूल्य शिड्यूल प्रपत्र /Format for Price-Schedule</b>	10	Annexure-II

एक नजर में महत्वपूर्ण सूचनाएं /Important Informations at a Glance

1.	निविदा आरम्भ की तिथि /Start Date	05-10-2019	(10:00AM)
2.	अंतिम तिथि/Last Date	25-10-2019	(02:00PM)
3.	<b>पूर्व निविदा बैठक/Pre Bid Meeting</b>	<b>16-10-2019</b>	<b>(02:00PM)</b>
4.	निविदा के खुलने की तिथि/Date of openng	26-10-2019	(02:30PM)
5.	अनुमानित खरीद मूल्य /Estimated cost	Rs.3,00,000/-	(Approx)
6.	विद्यालय में कुल विद्यार्थी संख्या /Total Enrollment	2350*	
7.	वायदा राशि/EMD	Rs.5,000/-	
8.	वायदा राशि जमा करने का माध्यम Mode of deposit of EMD	Demand Draft/Bankers Cheque/NERT/RTGS/FDR • Proof of deposit (if any) must be attached with dossier.	
9.	EMD की राशि नाम से /EMD in favour of	Kendriya Vidyalaya V.V.N Account	
10.	वायदा राशि देय है EMD payable at	Union Bank of India, Nayapara, Sambalpur	
11.	वायदा राशि जमा करने में छूट /Exemption on payment of EMD	Applicable only for Micro, Small & Medium Enterprise (MSME) registered with NSIC under SPRS (Single Point Registration Scheme)	
12.	निविदा वैधता अवधि/Bid Validity Period	90 days from last date.	
13.	दर वैधता अवधि/Rate validity period	1-year with same terms & conditions.	
14.	निविदा का प्रकार /Type of tender	Open	
15.	बिड जमा करने का पता Address for submission of bids	The Principal Kendriya Vidyalaya No. 1 Sambalpur, Near Baraipali Industrial Estate PO:Baraipali;Dist: Sambalpur (Odisha) PIN:768006	
16.	बिड जमा करने का माध्यम Mode of deposit of bids	i. Registered Post ii. Speed Post	



केन्द्रीय विद्यालय क्र-1, सम्बलपुर  
KENDRIYA VIDYALAYA No. 1, SAMBALPUR  
बराइपाली (शिल्पांचल के निकट), संबलपुर (ओड़िशा)  
Near Industrial Estate, Baraipali, Sambalpur - 768006 (Odisha)  
Ph. No.: 0663-2521029  
E-mail: kvsambalpur@yahoo.co.in Web Site: https://no1sambalpur.kvs.ac.in  
CBSE Affiliation No.: 1500004 School No.: 19137 KV Code: 1187 Station Code: 119

पत्रांक:150225/KV1SBP/2018/

दिनांक:05/10/2019

### विद्यालय फर्नीचर हेतु निविदा सूचना

#### TENDER NOTICE FOR SCHOOL FURNITURE

पंजीकृत फर्म /डीलर्स/निर्माणकर्ताओं से विद्यालय फर्नीचर की आपूर्ति हेतु मुहरबंद निविदायें आमंत्रित की जाती हैं। निविदा प्रपत्र इस कार्यालय की वेबसाइट [www.no1sambalpur.kvs.ac.in](http://www.no1sambalpur.kvs.ac.in) पर उपलब्ध हैं जिसे डाउनलोड किया जा सकता है और दिनांक 25-10-2019 अपराहन 1400 बजे तक उपरोक्त पते पर जमा किया जा सकता है। निविदायें दिनांक 26-10-2019 को अधोहस्ताक्षरी के कार्यालय में 1430 बजे खोली जायेंगी। रूपये पाँच हजार (रु.5,000/-) की अर्नेस्ट मनी डिपोजिट (EMD) मांग पत्र (DD)/भुगतान आदेश(Pay-Order) के द्वारा जो Kendriya Vidyalaya V.V.N Account के नाम से जरी हो एवं Union Bank of India, Nayapara, Sambalpur में भुगतान योग्य हो, संलग्न करना आवश्यक है। बिना अर्नेस्ट मनी डिपोजिट (EMD) के निविदा को तुरंत निरस्त कर दिया जायेगा। **पंजीकृत डाक अथवा स्पीड-पोस्ट से भेजे गए कोटेशन ही केवल स्वीकार्य होंगे।** Sealed quotations are invited from the registered firms/manufacturers/dealers for the supply for School Furniture. The tender form is available on the website of this office [www.no1sambalpur.kvs.ac.in](http://www.no1sambalpur.kvs.ac.in) and the same may be downloaded from the website. The last date of the receipt of the bids at the above mentioned address is 25-10-2019 latest by 1400 hrs. The tenders will be opened in the office of the undersigned on 26-10-2019 at 1430 hrs. An Earnest Money Deposit of Rs 5,000/- through DD/Bankers Cheque/Pay order in f/o Kendriya Vidyalaya V.V.N Account payable at Union Bank of India, Nayapara, Sambalpur Branch needs to be enclosed with the bids, without which the bids shall be summarily rejected. Only the quotations received through registered post or Speed Post.

प्राचार्य/PRINCIPAL  
केन्द्रीय विद्यालय नं. 1 सम्बलपुर



केन्द्रीय विद्यालय क्र-1, सम्बलपुर  
KENDRIYA VIDYALAYA No. 1, SAMBALPUR  
बराइपाली (शिल्पांचल के निकट), संबलपुर (ओडिशा)  
Near Industrial Estate, Baraipali, Sambalpur - 768006 (Odisha)  
Ph. No.: 0663-2521029  
E-mail: kvsambalpur@yahoo.co.in Web Site: https://nolsambalpur.kvs.ac.in  
CBSE Affiliation No.: 1500004 School No.: 19137 KV Code: 1187 Station Code: 119

पत्रांक:150225/KV1SBP/2018/

दिनांक:05/10/2019

सेवा में/ TO,

विषय: विद्यालय फर्नीचर की आपूर्ति हेतु निविदा आमंत्रण/

INVITATION OF TENDER FOR THE SUPPLY OF SCHOOL FURNITURE.

महोदय/महोदया /Sir/Madam,

केन्द्रीय विद्यालय संगठन, केंद्र द्वारा वित्त पोषित एक स्वायत्तशासी संस्था है जो सोसायटी पंजीकरण अधिनियम 1860 के तहत पंजीकृत एक है। संगठन केन्द्रीय सरकार के स्थानांतरणीय कर्मचारियों के बच्चों को शिक्षा प्रदान करने के लिए स्थापित केन्द्रीय विद्यालयों को संचालित करता है। केन्द्रीय विद्यालय नं. 1, सम्बलपुर, पोस्ट बराइपाली, जिला सम्बलपुर 768006 भी उन में से एक है। Kendriya Vidyalaya Sangathan is a centrally funded Autonomous Body which is registered under Societies Registration Act 1860. The Sangathan administers the scheme of Kendriya Vidyalaya set up for imparting education to the children of transferable central Govt. Employees. KV No.1 Sambalpur, Post Baraipali, Distt-Sambalpur, Odisha is one among them.

1. अधोहस्ताक्षरी द्वारा बतौर प्राचार्य, केन्द्रीय विद्यालय नं. 1, सम्बलपुर, पोस्ट बराइपाली, जिला सम्बलपुर 768006, ओडिशा दिनांक 25.10.2019 अपराहन 02.00 बजे तक पंजीकृत फर्म से मुहरबंद निविदाएँ आमंत्रित की जाती हैं। सीलबंद लिफाफे के ऊपर **“Quotation for the School Furniture”** अंकित होना चाहिए। निविदाएँ दिनांक 26.10.2019 को अपराहन 02.30 बजे अधोहस्ताक्षरी के कार्यालय में खोली जायेंगी। हालाँकि यदि निविदा खोलने की तिथि को कोई सरकारी छुट्टी घोषित होती है तो निविदाएँ अगले कार्यदिवस को नियत समय अपराहन 02:00 बजे खोली जायेंगी। Sealed quotations for the procurement of furniture are invited from registered firms by the undersigned in the capacity of The Principal, Kendriya Vidyalaya No. 1 Sambalpur, Post Baraipali, Distt-Sambalpur, up to 1400 hrs on 25.10.2019 in the sealed cover marked as **“Quotation for the School Furniture”**. The quotations will be opened in the office of the undersigned at 1430 hrs on 26.10.2019. However, in case the date of opening is declared a Government Holiday, the tenders will be opened on following working day at scheduled time 1400 hrs.
2. जबतक निविदा में अन्यथा विनिर्दिष्ट न किया जाय निविदाएँ पैराग्राफ 1 से 22 के अंतर्गत विनिर्दिष्ट शर्तों के अनुसार ही जमा की जानी चाहिए जिससे यह अर्थ लगाया जायेगा कि यहाँ दी गयीं शर्तें मान्य हैं। The quotations shall be submitted according to the terms and conditions specified in paragraphs 1 to 22 unless specified otherwise in the quotation, it shall be construed that the terms and conditions stipulated hereunder have been agreed to.
3. दर F.O.R. होना चाहिए और ट्रांसपोर्टेशन कॉस्ट, एक्साइज ड्यूटी, फ्रेट अथवा अन्य कोई भी कर जो मॉल की सप्लायर पर देय हो मसलन मूल्य संवर्धित कर (VAT)/बिक्री कर (Sales Tax)/GST इत्यादि तय दर पर स्पष्ट

रूप से निविदा में विनिर्दिष्ट किया जाया केवल निविदा के स्वीकृत होने की स्थिति में ही किसी फर्म को सफ़ाई आर्डर देय होगा। सही दर अंकित करना फर्म/टेंडरर की ज़िम्मेवारी होगी। The rates should be F.O.R.(FREIGHT ON RECEIPT) and should include transportation cost, excise duty, freight any other rates or imposition whatever liable in respect of the supplies freight etc. VAT/ Sale Tax/GST at specified rates must be expressly stipulated in the quotation. Only in the event of acceptance of the quotation supply order will be issued to the firm. The responsibility of mentioning correct rate lies with the firm/ Tenderer.

4. निविदा में कोई ओवर राइटिंग अथवा करेक्शन नहीं होना चाहिए। यदि किसी अंक में सुधार करना हो तो इसे सफ़ाई से काट दें, सही अंक/फिगर को इसके ऊपर लिखा होना चाहिए और इसे अधिकृत हस्ताक्षरी जिसके द्वारा निविदा हस्ताक्षरित की जायेगी द्वारा अपने पूर्ण हस्ताक्षर से सत्यापित किया जाय। सत्यापित सुधार नहीं होने की स्थिति में ऐसी निविदायें निरस्त कर दी जायेंगी। There should not be any overwriting or corrections in the quotation. If a figure is to be amended, it should be neatly scored out, the revised figure should be written above and the same should be attested with full signature by the same signatory, who signed the quotations, in the absence of the attested corrections the quotations is liable to be rejected.
5. अधोहस्ताक्षरी निम्नतम निविदा मूल्य स्वीकार करने हेतु बाध्य नहीं है और किसी निविदा को पूर्णतः अथवा अंशतः स्वीकार करने का अधिकार रखता है अर्थात् संलग्न विवरण के सापेक्ष अंकित सभी वस्तुओं अथवा कोई एक वस्तु या एक से अधिक वस्तुएं। अधोहस्ताक्षरी किसी एक अथवा सभी निविदाओं को बिना कारण बताये पूर्णतया या अंशतः निरस्त करने का अधिकार रखता है। The undersigned does not bind himself to accept the lowest quotation and reserves the right to accept the quotation in whole or in part i.e., with respect to all the articles mentioned in the attached statement or in respect of any one or more than on article specified in the attached statement. Accordingly, **the undersigned reserves the right to reject any or all tenders without assigning any reasons thereof, either in full or in part.**
6. वैसे व्यक्ति /व्यक्तियों जिनकी निविदाएँ जमा/स्वीकृत की जायेंगी, इसके साथ/बाद ठेकेदार कहलायेंगे, निविदा के साथ रु.5,000/(रूपये पाँच हजार मात्र) की अर्नेस्ट (वादा) राशि जमा करेंगे। निविदा की अस्वीकृति की स्थिति में यह राशि लौटा दी जाएगी। निविदा का पालन न करने की स्थिति में अर्नेस्ट(Earnest) राशि जब्त कर ली जाएगी। निविदा की स्वीकृति की स्थिति में वादा राशि (Earnest Money) को सिक्वोरिटी डिपोजिट /परफॉरमेंस सिक्वोरिटी के तहत समायोजित किया जायेगा जो कि कुल अनुमानित मूल्य पर 10% की दर से देय है। के.वि.सं के एकाउंट कोड के अनुच्छेद 180(iv) के तहत बिना अर्नेस्ट मनी डिपोजिट (EMD) के जो कोई भी निविदा स्वीकार नहीं की जाएगी। The person/ persons whose quotations is submitted/ accepted, herein after called the contractor, shall deposit an earnest money of Rs.5,000/- (Rupees Five Thousand Only) along with the quotations. The same will be refunded in the event of rejection of quotation. The earnest money will be forfeited in the event of failures to comply with the contract. In the event of acceptance of the quotation, the earnest money will be adjusted towards Security Deposit/ Performance Security which shall be payable @ 10% of the approximate total cost. **The quotations without Earnest Money Deposit, whatsoever, will not be accepted in accordance with Article 180(iv) of the Accounts Code of KVS.**
7. फर्म कभी भी किसी सरकारी अथवा निजी संस्था द्वारा ब्लैकलिस्ट न की गई हो। इसके लिए स्वहस्ताक्षरित हलफनामा जमा किया जाय The firm should never have been blacklisted by any Govt./Pvt. Organization as on date. The same needs to be submitted on a affidavit duly self signed.

8. निविदा स्वीकृत होने पर यह एक संविदा बन जाएगी और ठेकेदार निविदा के सभी नियमों एवं शर्तों को मानने हेतु बाध्य होगा। अधोहस्ताक्षरी द्वारा जारी स्वीकृत पत्र में निर्धारित नियत समयान्तर्गत यदि ठेकेदार वस्तुओं/सेवाओं की आपूर्ति करने में असफल होता है तो अधोहस्ताक्षरी वस्तुओं को बाज़ार से खरीदने के लिए स्वतंत्र है अथवा बाकी का करार किसी अन्य व्यक्ति/व्यक्तियों अथवा फर्म से कर सकता है और इस प्रकार से मूल्य में आये अंतर को ठेकेदार द्वारा जमा की गई अर्नेस्ट मनी/सुरक्षा राशि में से काट लिया जायेगा और यदि अधोहस्ताक्षरी द्वारा सुरक्षा राशि से भी ज्यादा मूल्य अंतर का भुगतान किया जाता है तो ठेकेदार इस राशि के भुगतान के लिए दायी होगा। On acceptance of the quotation, it will become a contract and the contractor shall be bound by the terms and conditions of the quotation. If the contractor fails to supply the article/ provide services within the time stipulated in the letter of acceptance by the undersigned, the undersigned shall be at liberty to purchase the article from the market or get the rest of the contract completed by any other person(s) or firm and the difference of price, if any shall be deducted from the earnest money/ security deposit and in case any amount in excess of the security deposit is paid by the undersigned, the contractor shall be liable to pay this amount.
9. अधोहस्ताक्षरी बिना कोई कारण बताए संलग्नक में इंगित वस्तुओं की संख्या को अपने विवेकाधिकार से बढ़ा अथवा घटा सकता है। The quantity of articles indicated in the attached statement may be increased or decreased at the discretion of the undersigned without assigning any reason.
10. निविदा की स्वीकृति से पूर्व अधोहस्ताक्षरी नमूने/स्पस्टीकरण अथवा प्रदर्शन हेतु बुलाने का अधिकार आरक्षित रखता है और ठेकेदार मुफ्त में नमूने की आपूर्ति अथवा प्रदर्शन देने के लिए दायी होगा। अधोहस्ताक्षरी इस संबंध में समस्त अधिकारों को आरक्षित करता है. Prior to the acceptance of the quotation, the undersigned reserves the right to call for samples or demonstrations, and the contractor shall be liable to supply the samples or give the demonstration **free of cost. The undersigned reserves all the rights in this regard.**
11. निविदा फॉर्म के साथ निर्धारित ब्राण्ड के मूल उपकरण निर्माणकर्ता/ अधिकृत विक्रेता होने के प्रमाण की प्रतिलिपि अवश्य संलग्न किया जाय। The copy of OEM (Original Equipment Manufacturers) / Authorised Dealership of the brand must be enclosed with tender form.
12. निविदा स्वीकृत एवं खरीद आदेश जारी होने की स्थिति में आपूर्ति की गई वस्तुओं का अधोहस्ताक्षरी अथवा उसके अधिकृत प्रतिनिधि द्वारा निरीक्षण किया जा सकता है और अनुशंसित नमूने अथवा निर्धारित विनिर्देशों के अनुरूप यदि वस्तुओं की आपूर्ति नहीं पाई जाती है तो इस प्रकार की आपूर्ति को निरस्त किया जा सकता है। In the event of acceptance of the quotation and placing of the order for purchase, the articles would be subjected to an inspection by the undersigned or his representatives and are liable to be rejected if the articles supplied are not according to the approved samples or do not confirm to the specification prescribed.
13. ठेकेदार द्वारा उद्धृत दर एक साल के लिए अनुमान्य होगी। करार अवधि के दौरान बिक्री कर/सेवा कर /मूल्य संवर्धित कर/GST इत्यादि के दर में बढ़ोतरी के अतिरिक्त अन्य दरों में कोई संशोधन स्वीकार्य नहीं होगा। The rates quoted by the contractor shall hold good **up to One Year.** No amendment in the rate except increase in the rates of Sales Tax/ VAT/GST during the period of execution of the contract will be accepted.
14. निविदा के साथ VAT/TIN प्रमाण-पत्र और आयकर /सेवा कर निर्बाधन तथा अनुलग्नक-1 पर दिए गए प्रपत्र में पंजीकरण फॉर्म भी जमा किया जाय। अपंजीकृत फर्म की निविदा स्वीकार्य नहीं होगी। Along with the quotation a copy of **VAT/ TIN Certificate and Income Tax clearance Certificate / Service**

**Tax /GST etc.** and registration form in the format attached at Annexure-1 are required to be submitted. The Quotation of unregistered firms will not be accepted.

15. निविदाकर्ताओं को जारी ये अनुदेश ठेकेदार द्वारा हस्ताक्षरित कर निविदा के साथ लौटाया जाय । These instructions to tenderers are to be signed by the contractors and returned with the tender.
16. सीलबंद लिफाफे दिनांक 26.10.2019 को अप.02.30 बजे निविदाकर्ताओं की उपस्थिति में, यदि कोई होगा तो, अधोहस्ताक्षरी के कार्यालय में खोले जायेंगे । तदुपरांत आपूर्ति आदेश का निर्णय समिति द्वारा वस्तुओं के विनिर्देशन ,गुणवत्ता इत्यादि के निरक्षण के बाद लिया जायेगा और समिति का निर्णय अंतिम होगा । यदि निविदा स्वीकृत की जाती है तो बिल का भुगतान अनुमोदित दर पर केवल एकाउंट पेयी चेक द्वारा किया जायेगा । Sealed envelope will be opened **on 26.10.2019 at 1430 hrs** in the office of the undersigned in the presence of tenderers, if any. Further, decision regarding supply will be taken up the committee after inspection of the articles specification; quality etc. and decision of the committee shall be final. If the tender is accepted, the payment of the Bill as per the approved rates of the articles will be made by A/C payee cheque/ RTGS / NEFT.
17. आयकर अधिनियम एवं नियमों के अनुसार आयकर काटा जायेगा । Income Tax will be deducted as per Income Tax Act & Rules.
18. **सहिष्णुता खंड/ TOLERANCE CLAUSE:** यह पुनः साफ किया जाता है कि वस्तुओं की मात्रा घट-बढ़ सकती हैं क्योंकि उद्धृत दर अनुमानित मात्रा के लिए है । It is further clarified that the quantities for the said materials may get varied as the rates to be quoted are for the estimated quantities only.
19. **अनुत्तरदायी निविदाएँ/ UNRESPONSIVE TENDERS:** निम्न प्रकार की निविदाएँ अनुत्तरदायी निविदा मानी जायेंगी The following kind of tenders will be treated as unresponsive tenders” –

- a. अर्हकारी प्रक्रिया से मेल न खाने वाली और अंतिम तिथि के बाद प्राप्त / Not meeting the qualifying criteria and received after last date.
- b. स्टाम्प पेपर पर इस आशय का नोटरीकृत हलफनामा नहीं होने पर की फर्म ब्लैक लिस्टेड नहीं है Not furnishing the declaration regarding blacklisting on stamp paper etc.
- c. निविदा जिसके साथ रु.5,000/- की अर्नेस्ट मनी की राशि मांग पत्र/भुगतान आदेश के तौर पर न संलग्न हो । Tender not enclosed with the required DD/ Pay Order of EMD amount of Rs.5,000/- .
- d. अहस्ताक्षरित निविदा कागजात /नियम एवं शर्तों / मूल्य निर्धारण बोली दस्तावेज । Unsigned tender document/ terms & conditions / pricing bid document.
- e. निविदा के साथ मांगे गए संलग्न कागजात विनिर्देशित गुणवत्ता के नहीं पाए जाने पर । The specification of the paper attached with the tender document not found of the quality asked for.
- f. निविदाकर्ता किसी भी अधिसूचित नियम या शर्तों को मानने के लिए तैयार न हो । The tenderer not agreeing to any of the terms & conditions so listed.

## **20. अनुबंध देना AWARD OF CONTRACT**

- a. क्रेता उस बिडर को अनुबंध देगा जिसके द्वारा उद्धृत दर वास्तव में उत्तरदायी पायी जाएगी और जिसने न्यूनतम मूल्य की पेशकश की है । The purchaser will award the contract to the bidder whose quotation has been determined to be substantially responsive and who has offered the lowest price.
- b. जिस बिडर की बिड स्वीकृत की जाएगी उसे निविदा वैधता अवधि की समाप्ति से पूर्व अनुबंध देने की सूचना दी जाएगी । The bidder whose bid is accepted will be notified of the award of the contract by the office prior to expiration of the quotation validity period.

- c. इकाई मूल्य में या किसी अन्य नियम एवं शर्तों में कोई स्पष्ट बदलाव को निर्दिष्ट करने के लिए अनुबंध की अधिसूचना स्वीकार्य है । The Notification of award to clearly specify any change in the unit price or any other terms conditions accepted.
- d. आपूर्ति की गई वस्तुओं के लिए सामान्य व्यावसायिक वारंटी / गारंटी लागू होगा। Normal commercial warranty/ guarantee shall be applicable to the supplied goods.
- e. भुगतान माल की डिलीवरी और उनकी स्वीकृति के 20 दिनों के भीतर किया जायेगा । Payment will be made within 20 days after the delivery of goods and their acceptance.
- f. उपरोक्त सभी के बावजूद भी क्रेता को किसी भी कोटेशन को स्वीकार अथवा अस्वीकार करने और अनुबंध होने के पूर्व तक किसी भी समय बिडिंग की प्रक्रिया निरस्त करने का अधिकार सुरक्षित है । Notwithstanding the above, the purchaser reserves the right to accept or reject any quotations and to cancel the bidding process and reject all quotations at any time prior to the contract.

**21.** बोलीदाता ने जिस आइटम के लिए दर उद्धृत किया है उसके लिए विनिर्माण कंपनी द्वारा जारी विवरणिका की प्रतिलिपि जिसमें अपेक्षित विनिर्देश शामिल हो अवश्य संलग्न करें।

The Bidders must have to attach the copy of manufacturing company brochure comprising the required specification of the item for which the rate is quoted.

**22.** इस निविदा आमंत्रण के हिंदी संस्करण के किसी भी खंड की व्याख्या में उत्पन्न विवाद की स्थिति अंग्रेजी संस्करण मान्य होगा ।In case of any dispute arises on account of interpretation of any clauses in hindi version of this tender invitation the english version shall prevail.

प्राचार्य/PRINCIPAL  
केन्द्रीय विद्यालय नं. 1 सम्बलपुर

### Declaration

I .....the tenderer, have read and understood the terms and conditions laid down by KV No.1, Sambalpur to this tender and I understand to supply the products as per the said terms and conditions.

Station \_\_\_\_\_

Tenderer seal & Signature \_\_\_\_\_

Date \_\_\_\_\_

### **CHECK LIST OF ENCLOSURES WITH TENDER DOCUMENT**

<b>SI No</b>	<b>Document</b>	<b>Page No.</b>	<b>Yes/No</b>
<b><u>1.</u></b>	Terms & Conditions form 1 to 22 above duly signed in token of accepting them all unconditionally.		
<b><u>2.</u></b>	Duly signed & filled in firm registration proforma		
<b><u>3.</u></b>	Price Bidding document in Annex-II duly filled in with the rates and duly signed with full name and seal of the firm.		
<b><u>4.</u></b>	The Demand Draft / Pay Order for Rs.5,000/- (Rs. Five Thousand Only) towards EMD amount.	In a separate envelope.	
<b><u>5.</u></b>	List of similar type of works executed by the firm so far, especially with KVS. Enclose copies of supply orders, if any.		
<b><u>6.</u></b>	An self declaration duly signed will have to be submitted by the firm declaring that the firm has never been blacklisted by any Govt./ Pvt. Organization/ institution or department.		
<b><u>7.</u></b>	Latest IT Returns of the firm/ VAT Clearance Certificate for the year AY:2018-19. Alongwith the quotations, a copy of GST Registration / TIN Certificate etc. be enclosed along with application for registration in annexure-I		
<b><u>8.</u></b>	Concerned OEM/ Dealership Certificate for applied Article.		
<b><u>9</u></b>	Any other document required by the text inside the document.		

Strike out whichever is not applicable.

**Signature of the Bidder with date & Seal of the Firm**



	<p><b>केन्द्रीय विद्यालय क्र-1, सम्बलपुर</b>  <b>KENDRIYA VIDYALAYA No. 1, SAMBALPUR</b>          बराइपाली (शिल्पांचल के निकट), संबलपुर (ओड़िशा)          Near Industrial Estate, Baraipali, Sambalpur - 768006 (Odisha)          Ph. No.: 0663-2521029</p> <p>E-mail: kvsambalpur@yahoo.co.in      Web Site: <a href="https://nolsambalpur.kvs.ac.in">https://nolsambalpur.kvs.ac.in</a>          CBSE Affiliation No.: 1500004      School No.: 19137      KV Code: 1187      Station Code: 119</p>
---	---

### Annexure-I

### Format for Registration of Firm For School Furniture

<b>1.</b>	<i>Name of the firm</i>	
<b>2.</b>	<i>Address of Correspondence</i>	
<b>3.</b>	<i>Nature of business</i>	
<b>4.</b>	<i>Year of establishment</i>	
<b>5.</b>	<i>Details of specific goods/Service dealt with</i>	
<b>6.</b>	<i>Whether registered or not if reg. pl. produce proof of reg. i.e GST.IT/TAN/VAT/No. copy of the same me be enclosed/forwarded</i>	
<b>7.</b>	<i>Whether post sales service undertaken free of cost during warranty period</i>	
<b>8.</b>	<i>Whether your firm has paid Income Tax upto date, if so, please produce a latest Income Tax clearance certificate.</i>	
<b>9.</b>	<i>Contact Details: Phone No(With STD code): Mobile No: Email I'd:</i>	
<b>10.</b>	<i>Bank details: Name of Bank &amp; Branch Account No. IFSC Code</i>	

**Signature of Authorised Signatory on behalf of Bidder with seal**

 <p>केन्द्रीय विद्यालय संगठन</p>	<p><b>केन्द्रीय विद्यालय क्र-1, सम्बलपुर</b>  <b>KENDRIYA VIDYALAYA No. 1, SAMBALPUR</b>          बराइपाली (शिल्पांचल के निकट), संबलपुर (ओड़िशा)          Near Industrial Estate, Baraipali, Sambalpur - 768006 (Odisha)          Ph. No.: 0663-2521029          E-mail: kvsambalpur@yahoo.co.in      Web Site: <a href="https://nolsambalpur.kvs.ac.in">https://nolsambalpur.kvs.ac.in</a>          CBSE Affiliation No.: 1500004      School No.: 19137      KV Code: 1187      Station Code: 119</p>
---	---

## Annexure-II

(To be quoted by bidder)

### Price Quotation for Dual Desk

(Tenderer should quote the price in this format only)

SN	SPECIFICATION	Price per unit (in Indian Rupees) with GST	Price per unit (in Indian Rupees) without GST
1	The Compact Desk-Cum Bench shall be of size 42" × 37" × 32" ( L × B × H).		
2	The Compact Desk-Cum Bench shall be of size 36" × 30" × 28" ( L × B × H).		
	In both cases the frame should be made out of M.S. square tube of size 25 × 25 × 1.25 mm thick, material conforming to IS: No. 7138. The desk top, shelf, bench-base seat, back rest and book protector shall be made out of cut to size of ISI marked pre-laminated medium density fibre board of 18 mm thick. The square tube frame should be painted with red-oxide primer and bright colour of olive green paint. The desk-cum bench must be made as per the drawing and design, given with the quotation.		

I accept all the terms & condition given in tender document.

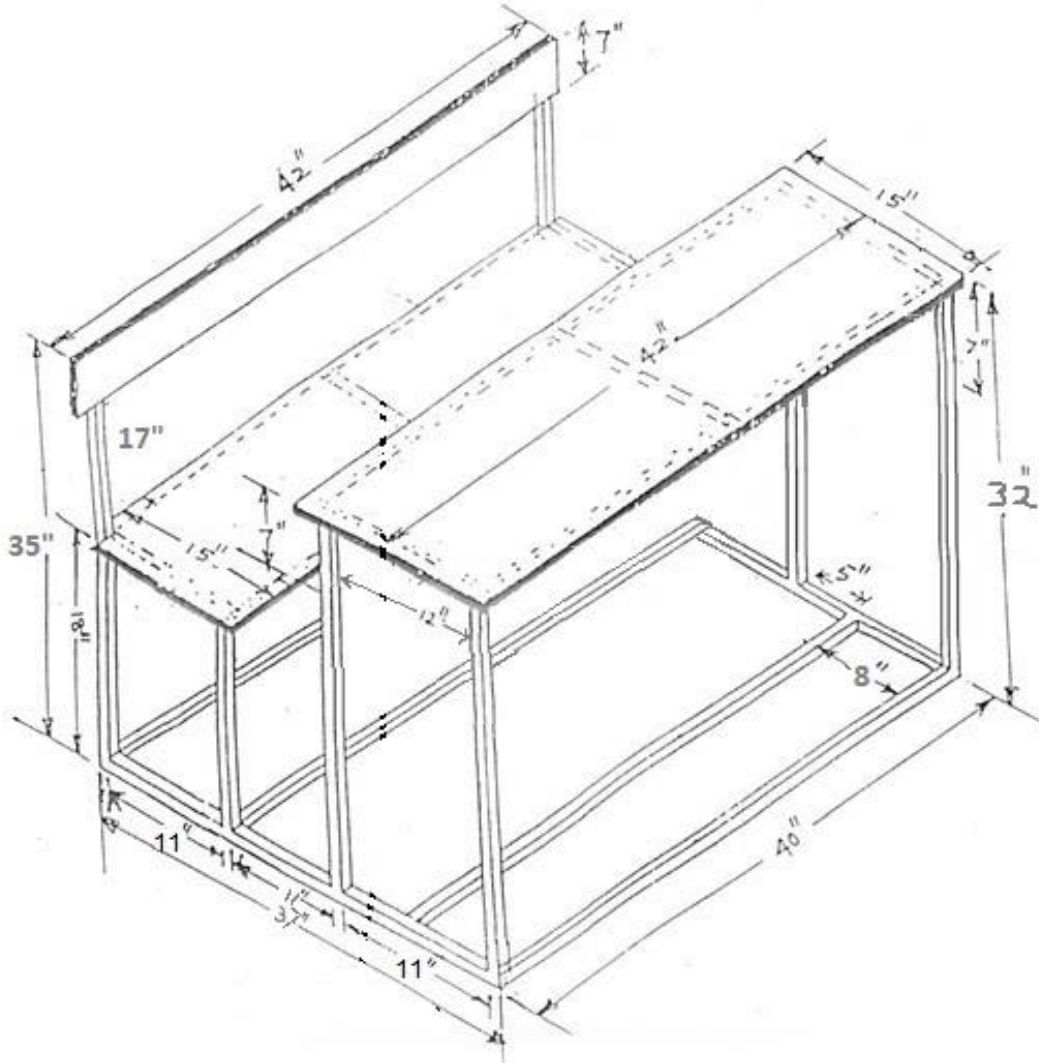
Place:.....

Date:.....

Signature of Authorised

Signatory on behalf of Bidder/Printer with seal

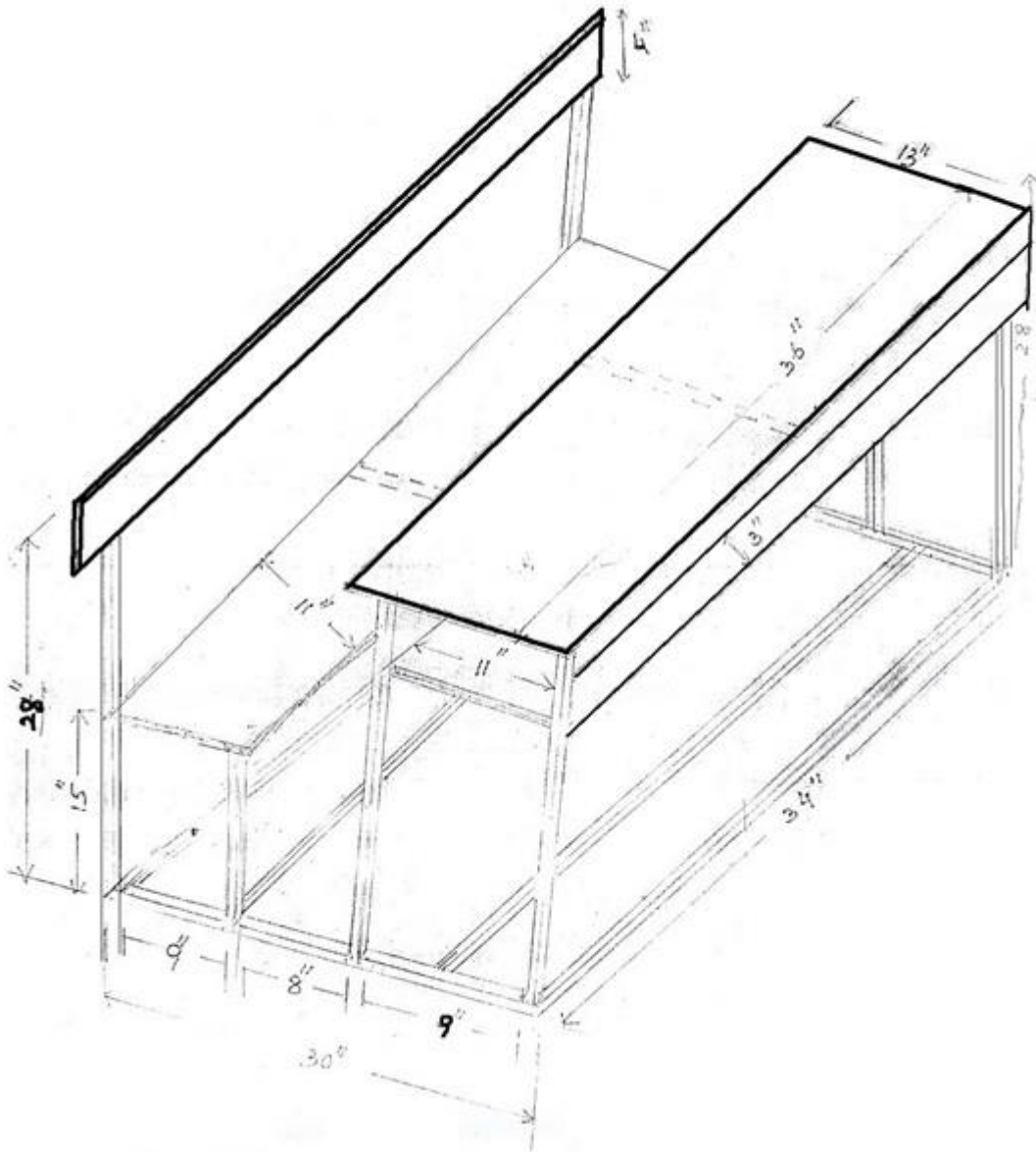
**COMPACT DESK-CUM-BENCH (DUAL DESK)**  
**SIZE - 42" x 37" x 32"**



**Final dimensions of actual dual desk will be shown on pre-bid meeting. So, attendance is compulsory in Pre-bid Meeting.**

**PRINCIPAL**

**COMPACT DESK-CUM-BENCH ( DUAL DESK )**  
**SIZE : 36" x 30" x 28"**



**Final dimensions of actual dual desk will be shown on pre-bid meeting.  
So, attendance is compulsory in Pre-bid Meeting.**

**PRINCIPAL**